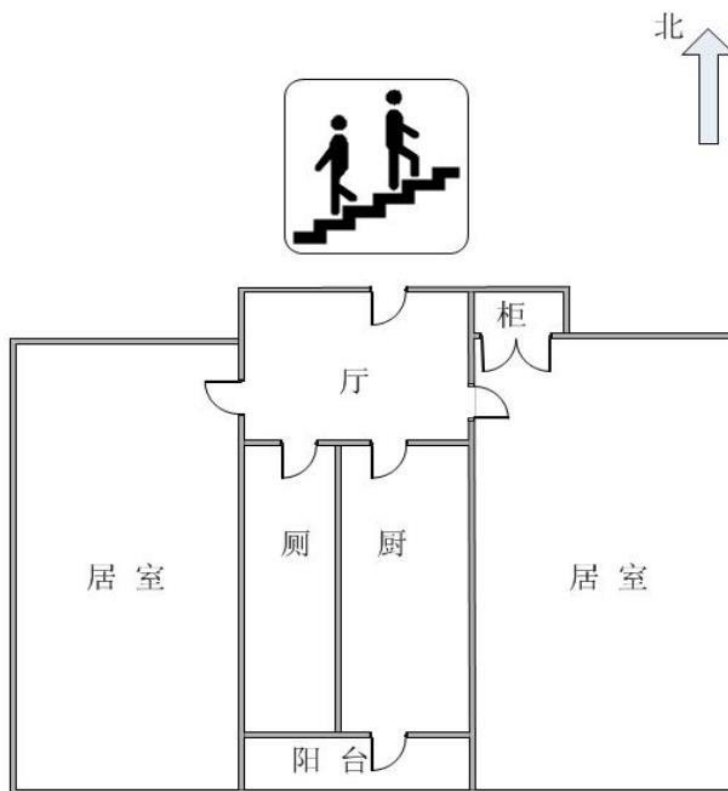


燕北园三居、校园周边及万柳公寓两居

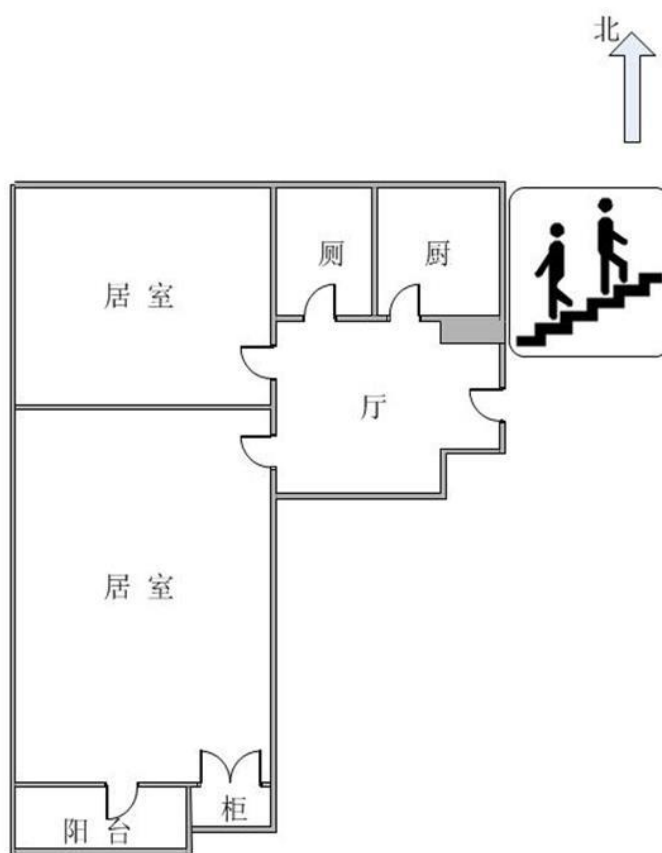
（万柳公寓为全装修、部分家具电器；其余简装、无家具电器）

序号	房号	间数	租使用面积	所在楼层	总层数	朝向	户型图编号
1	蔚秀园 15 号楼 3 单元 305	2	37.5	2	5	南	2—01
2	蔚秀园 19 号楼 2 单元 211	2	36.1	4	5	南	
3	燕东园 40 号楼 1 单元 111	2	41.4	4	5	南	
4	燕北园 308 号楼 4 单元 407	2	48.5	4	6	南北	2—02
5	燕北园 320 号楼 1 单元 110	2	46.8	4	6	南北	
6	燕北园 322 号楼 1 单元 107	2	46.8	3	6	南北	
7	燕东园 38 甲楼 4 单元 406	2	43.9	3	6	南北	2—04
8	中关园 50 甲楼 4 单元 403	2	45.46	2	6	南北	
9	中关园 1 公寓 8 单元 803	2	45.4	2	2	南北	2—05
10	燕北园 312 号楼 4 单元 407	3	59.8	4	6	南北	3—01
11	燕北园 316 号楼 3 单元 311	3	59.8	6	6	南北	
12	燕北园 317 号楼 1 单元 110	3	57.5	5	6	南北	
13	燕北园 317 号楼 4 单元 411	3	59.8	6	6	南北	
14	燕北园 318 号楼 1 单元 112	3	59.8	6	6	南北	
15	万柳 5 区 201	2	92.17	2	15	北	万柳二居平面图
16	万柳 6 区 307	2	94.09	3	13	南	
17	万柳 6 区 407	2	94.09	4	13	南	
18	万柳 6 区 501	2	92.17	5	13	北	

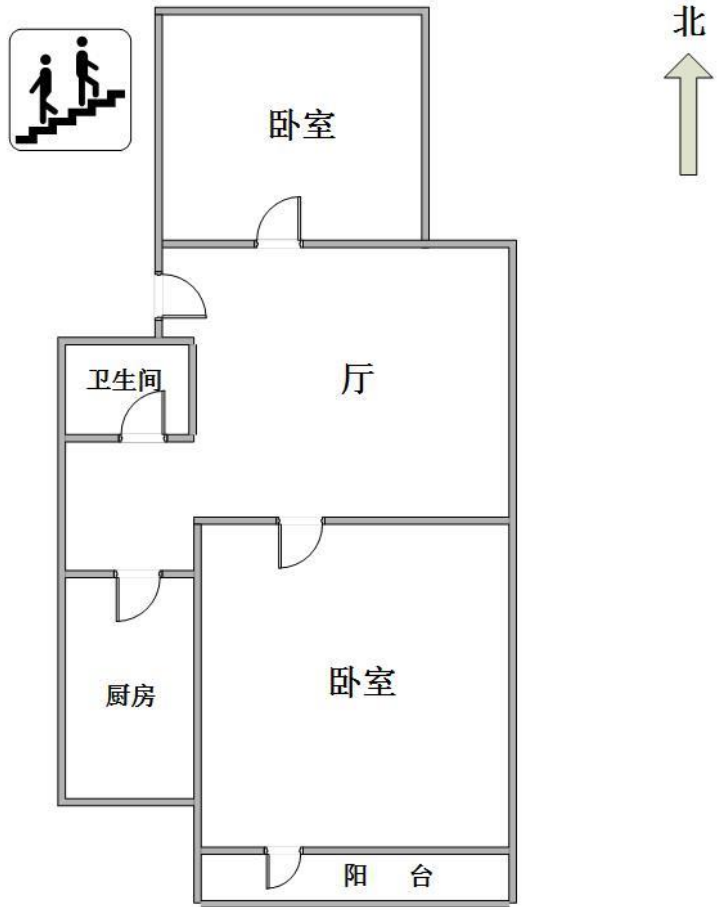
图编号：2—01



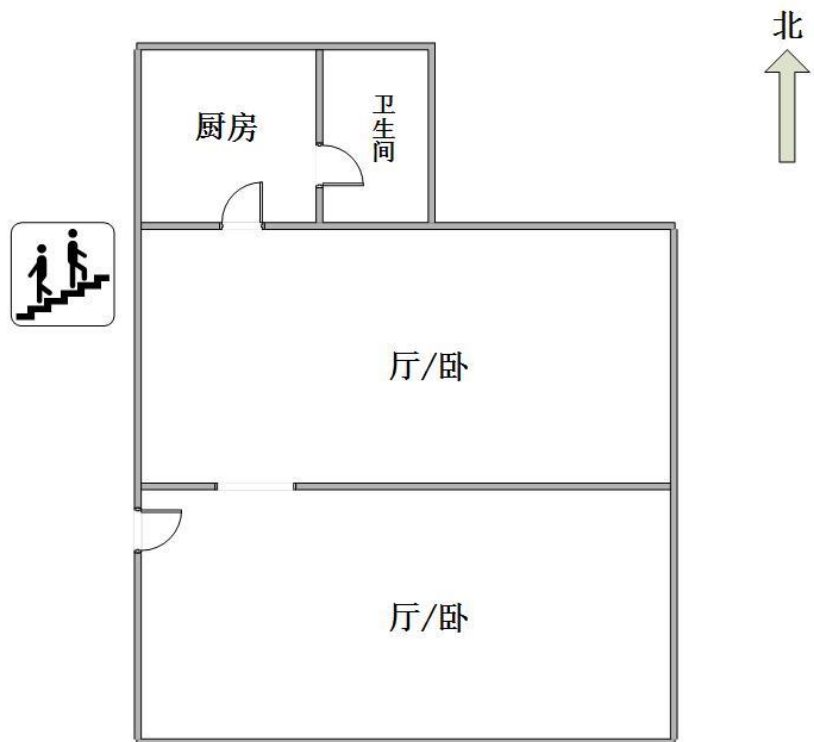
图编号：2—02



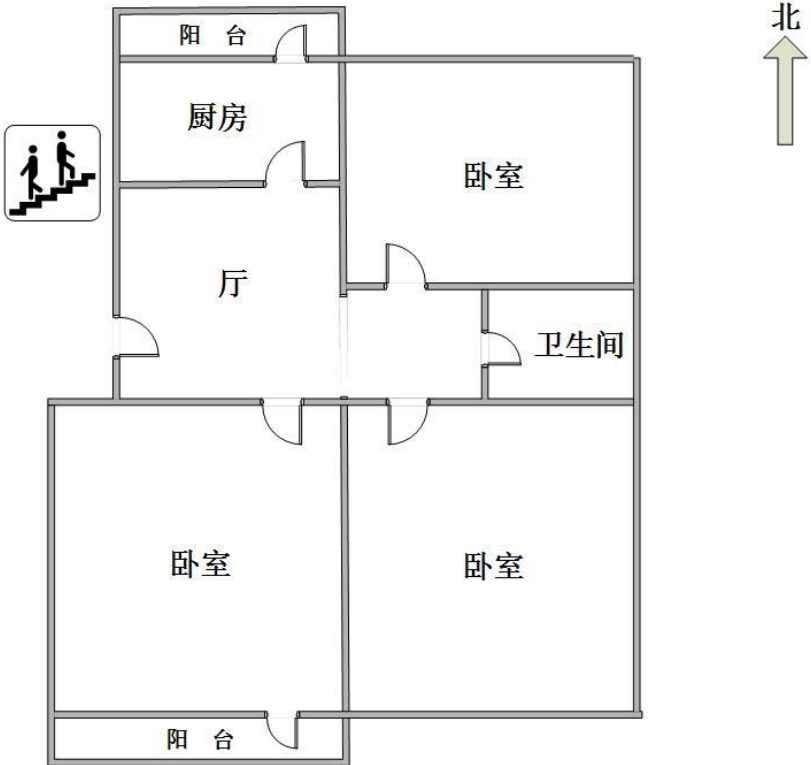
图编号：2—04



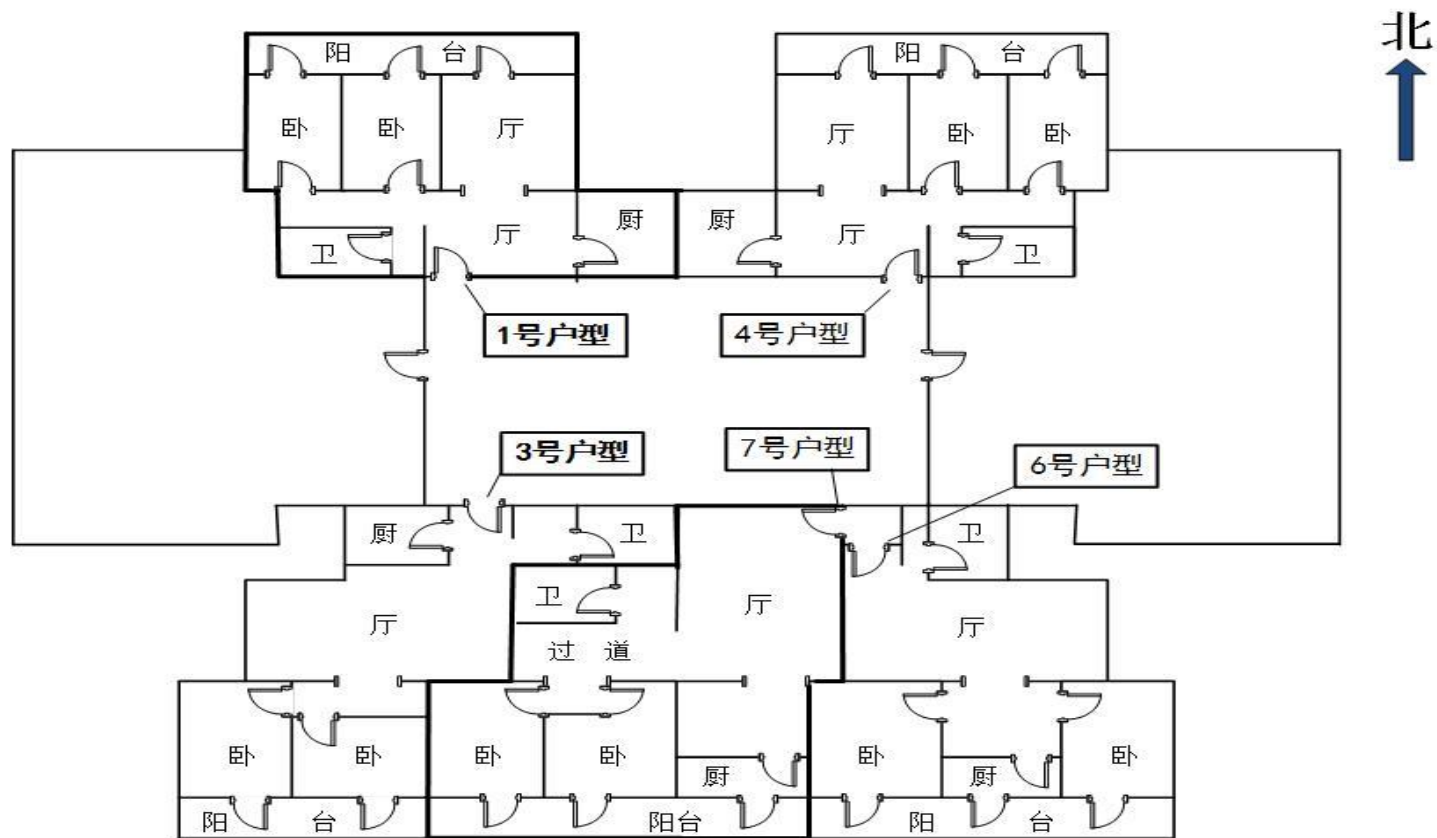
图编号：2—05



图编号：3—01



万柳二居平面图（房号的尾号是户型号，比如5区407是7号户型）



万柳二居

标准间

(万柳公寓为全装修、部分家具电器；其余简装、无家具电器)

序号	房号	间数	租使用面积	所在楼层	总层数	朝向
1	畅春园 61 号楼 503	1	25	5	5	北
2	畅春园 61 号楼 507	1	25	5	5	北
3	畅春园 61 号楼 511	1	25	5	5	北
4	畅春园 61 号楼 519	1	25	5	5	北
5	畅春园 61 号楼 525	1	25	5	5	北
6	畅春园 62 号楼 1 单元 305	1	25	3	5	北
7	畅春园 62 号楼 1 单元 406	1	25	4	6	南
8	畅春园 62 号楼 2 单元 115	1	25	1	5	北
9	畅春园 62 号楼 2 单元 117	1	25	1	5	北
10	畅春园 62 号楼 2 单元 223	1	25	2	5	北
11	畅春园 62 号楼 2 单元 424	1	25	4	6	南
12	畅春园 62 号楼 2 单元 525	1	25	5	5	北
13	万柳 4 区 413	1	33.29	4	12	西北
14	万柳 4 区 420	1	33.29	4	12	西北
15	万柳 4 区 515	1	33.29	5	12	西北
16	万柳 4 区 613	1	33.29	6	12	西北
17	万柳 4 区 615	1	33.29	6	12	西北
18	万柳 4 区 621	1	33.29	6	12	西北
19	万柳 4 区 623	1	33.29	6	12	西北
20	万柳 4 区 626	1	33.29	6	12	东
21	万柳 4 区 817	1	33.29	8	12	西北
22	万柳 4 区 818	1	33.29	8	12	西北
23	万柳 4 区 819	1	33.29	8	12	西北
24	万柳 4 区 820	1	33.29	8	12	西北
25	万柳 4 区 821	1	33.29	8	12	西北

序号	房号	间数	租使用面积	所在楼层	总层数	朝向
26	万柳4区824	1	33.29	8	12	西北
27	万柳4区829	1	33.29	8	12	东
28	万柳4区1024	1	33.29	10	12	西北
29	万柳4区1027	1	33.29	10	12	东
30	万柳4区1030	1	33.29	10	12	东
31	万柳4区1126	1	33.29	11	12	东
32	万柳4区1129	1	33.29	11	12	东
33	万柳4区1208	1	33.29	12	12	西北
34	万柳4区1211	1	33.29	12	12	西北
35	万柳4区1212	1	33.29	12	12	西北
36	万柳4区1213	1	33.29	12	12	西北
37	万柳4区1214	1	33.29	12	12	西北
38	万柳4区1218	1	33.29	12	12	西北
39	万柳4区1219	1	33.29	12	12	东
40	万柳4区1220	1	33.29	12	12	东
41	万柳4区1221	1	33.29	12	12	东
42	万柳4区1222	1	33.29	12	12	东
43	万柳4区1223	1	33.29	12	12	东
44	万柳4区1224	1	33.29	12	12	东

标准间

